



PARTS CATALOG

DIESEL ENGINE

3TNV88-BKSR

B72

SW3340A

YSR3312A

2008

発行年月 2008/12(Dec.)
第1版 NPC-5150

パーツカタログの見方

- このパーツカタログに記載されている部品は、必ずしも標準装備部品ではありません。
- 部品変更は、予告なく行うことがあります。
- パーツカタログリスト様式

Y00F2161 29.燃料噴射ポンプ(ブーコン用)				(A)=4JH-DT	(D)=4JH-DTZA					
				(B)=4JH-DTZ	(E)=4JH-DTZY					
				(C)=4JH-DTZP	(F)=					
① No.	② レベル	部品番号	部品名	④ 数量						
				(A)	(B)	(C)	(D)	(E)	(F)	
1	1	729595-51390	F0 ポンプ ASY(ブーコンツキ)	1	1	1	1	1	1	
1-1	1	729595-51391 (A=E00185) (B=E00200)	F0 ポンプ ASY(ブーコンツキ)	1	1	1	1	1	1	N I
3	2	26022-060162	ナベコネジ (ハネ 6X16)	9	9	9	9	9	9	
3-1	2	26022-060162 (A=E00156) (B=E00156) (C=E00156) (D=E00156) (E=E00156)	ナベコネジ (ハネ 6X16)	4	4	4	4	4	4	K
4	2	129470-51040	カムシャフト	9	9	9	9	9	9	
5	2	122710-51050	ベアリング*ローラ	9	9	9	9	9	9	
6	2	129470-51060	ベアリング オサエ	9	9	9	9	9	9	

⑥備考
(1)ブーストコンベンセータ付き、4JH-DT、4JH-DTZとも E/#00155 までは、特別注文仕様とします

①見出しNo. (REF. No.)

リスト頁の見出しNo.とイラスト図番の末尾が一致しない場合があります。

(例) イラスト図番

リスト頁の見出しNo.

1

1 (変更前)

→ 1-1 (変更後)

互換性記号 N, R, K の場合は新部品のイラストを省略している場合があります。

②レベル (LEV.)

レベル

1...表示している数字はレベルを表し、親子の関係を示します。(1は親部品です)

2...は、1に含まれる子部品です。

3...は、2に含まれる子部品(1から見れば孫部品)です。

(注)非販売部品のイラストは一部展開しておりますが、リストには記載しておりません。

③変更マーク

前回出版したパーツカタログには無く、今回新規に設計変更が発生した部品について” I ” 印が表示されます。

④互換性区分

部分変更が行われた場合、その部品に対して下記の互換性記号が表示されます。

記号	互換性	内 容
N	旧 ← ⊗ → 新	新部品は、旧部品に対して互換性有り、その逆は無し。
Q	旧 ← ⊗ ⊗ → 新	新部品は、旧部品に対して互換性無し、その逆は有り。
R	旧 ← ⊗ ⊗ ⊗ → 新	新・旧部品の双方に対して互換性有り。
S	旧 ← ⊗ ⊗ ⊗ ⊗ → 新	新・旧部品の双方に対して互換性無し。
W		新規追加となった部品。
Z		廃止された部品
F		単品では、互換性無し。但し関連部品セットにて互換性有り。
K		使用個数のみの変更

⑤実施記号

部品が変更された時には、適用される商品形式の実施号機が(A)~(F)欄毎に表示されます。

商品記号	商品No.	商品記号	商品No.
C	クラッチNo.コンプレッサ-No.	F	本機No.(農機商品)
D	ドライブNo.	M	本機No.
E	エンジンNo.	注1)※	西暦年月

注1)記号の後に西暦年月を記載している事もあります。(例)※1990.02

注2)実施号機が×××は、部品変更の予告又は、実施号機が確定できなかった部品です。

注3) (A=E/#00185)は、A欄の商品形式(=4JH-DT)の部品変更実施号機は、E/#(=エンジンNo.)が00185号機以降であることを示します。

⑥備考(リマークス)区分

R...欄に数字又は、英字(記号)を表示してあります。

イラスト下段に上記の記号と同一記号を表記して当該部品に対するコメント(備考)を表示しています。

目 次

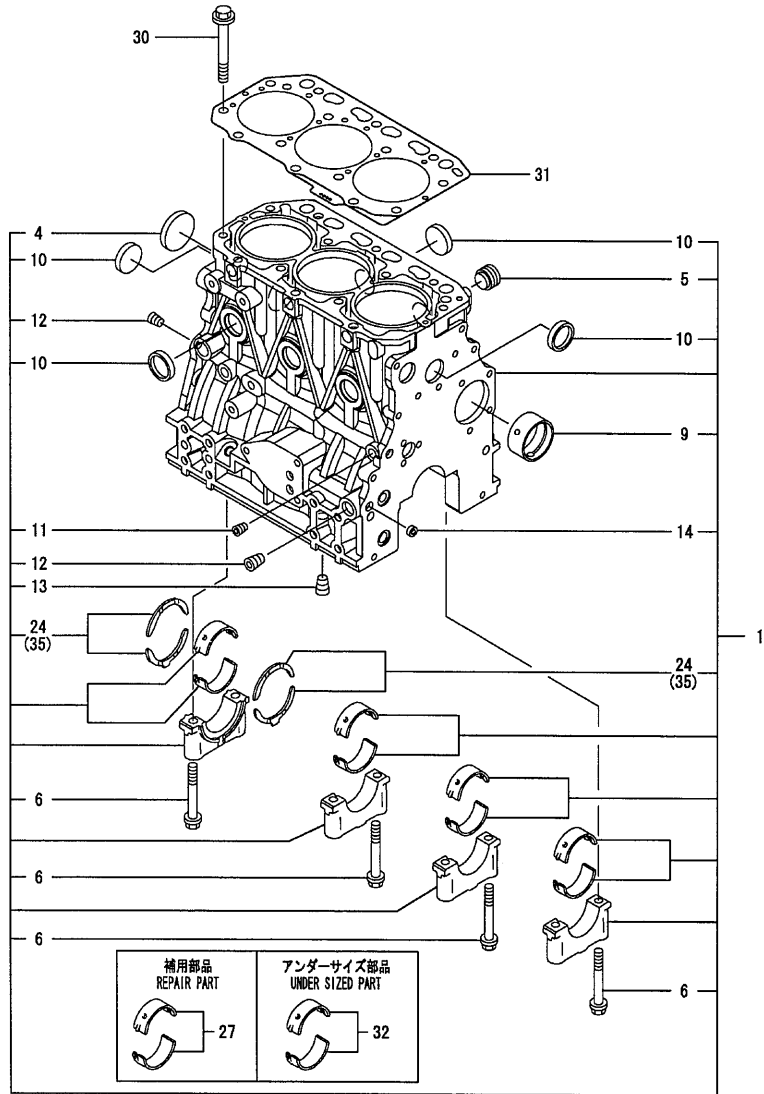
MODEL : 3TNV88-BKSR

PC NO : NPC-5150

項目 No.	項目名称
3TNV88-BKSR	
1.	シリンダブロック
2.	ギヤケース
3.	オイルパン
4.	シリンダヘッド&ボンネット
5.	吸気マニホールド&エアクリーナ
6.	排気マニホールド&サイレンサ
7.	カムシャフト&駆動ギヤ
8.	クランクシャフト&ピストン
9.	油圧ポンプ
10.	L Oシステム
11.	CWシステム
12.	ラジエータ
13.	F O噴射ポンプ
14.	ガバナ
15.	F O噴射弁
16.	F Oパイプ
17.	F Oタンク
18.	スターティングモータ
19.	ジェネレータ

項目 No.	項目名称
--------	------

Fig. 1. シリンダブロック



備考

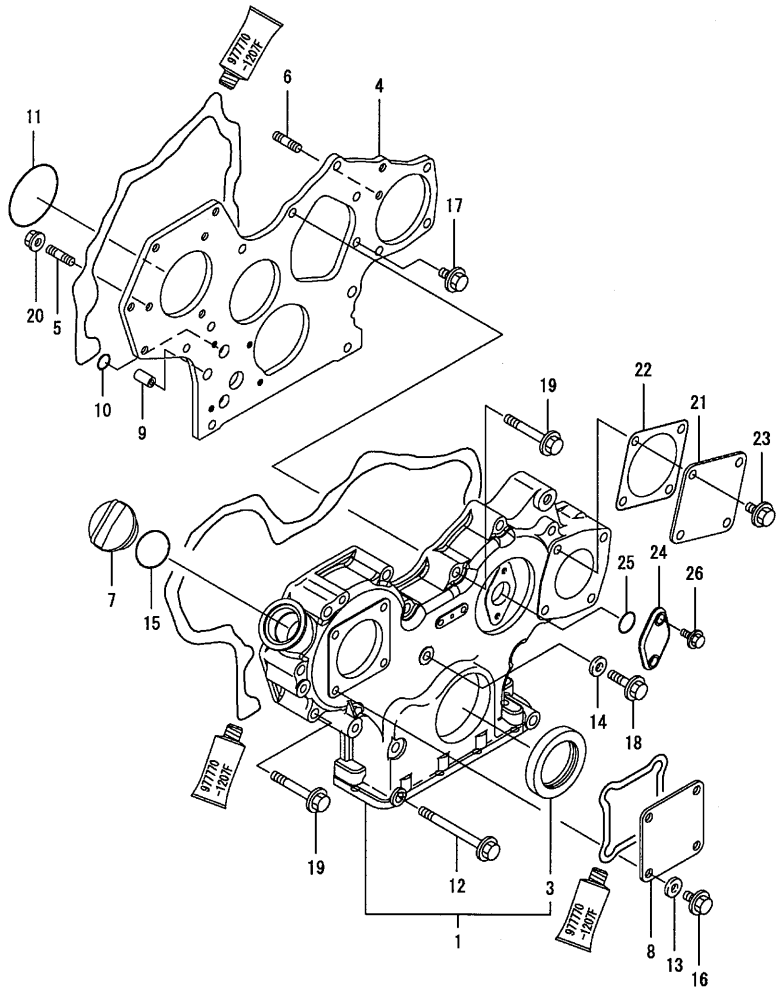
- (1) アンダーサイズ (U. S=0.25) プリンデス.
- (2) オーバーサイズ (O. S=0.25) プリンデス.
- (3) ホヨウプリンデス.
(チユウ) エンジン<シ>ツッコウキ>ハ コウモクNO.4ノ
キタイメイバンノゴウキデス.

NPC-5150 1. シリンダブロック

(A)=3TNV88-BKSR (D)=
(B)= (E)=
(C)= (F)=

No.	ラベル	部品番号	部品名	数量						I	R	
				(A)	(B)	(C)	(D)	(E)	(F)			
1	1	729005-01562	シリンダブロック ASY	1								
4	2	129001-01250	サラクタブラク (50)	1								
5	2	171051-01921	ブラク (NPTF1)	1								
6	2	129150-02020	ボルト (メタルキャップ)	8								
9	2	129795-02412	ブッシュ (カムシャフト A)	1								
10	2	27241-300000	ワングタブラク 30	6								
11	2	124060-01050	ブラク (PT1/8)	1								
12	2	124160-01910	ブラク (PT1/4)	2								
13	2	124160-01910	ブラク (PT1/4)	1								
14	2	27241-120000	ブラク (ワングタ 12)	2								
24	2	129150-02931	スラストメタル CMP (STDホヨウピン)	2								
27	1	129001-02931	メインメタルCMP (STDホヨウピン)	4								3
30	1	129150-01200	ヘッドボルト	14								
31	1	129001-01340	ヘッドガスケット	1								
32	1	129150-02871	メインメタル U. S=0.25	4								1
35	1	129150-02941	スラストメタル CMP (OS25 4マ)	1								2

Fig. 2. ギヤケース



NPC-5150 2. ギヤケース

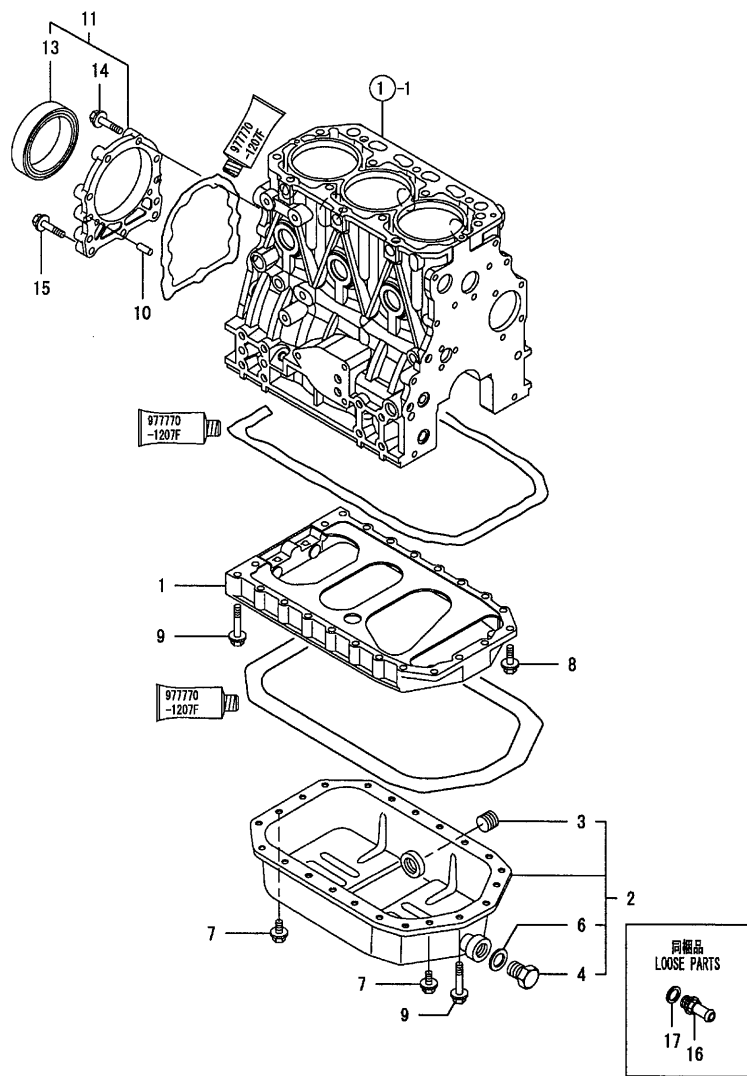
(A)=3TNV88-BKSR
(B)=
(C)=

(D)=
(E)=
(F)=

No.	ラベル	部品番号	部品名	数量						I R
				(A)	(B)	(C)	(D)	(E)	(F)	
1	1	729008-01500	ギヤケース CMP	1						
3	2	119934-01800	オイルシール	1						
4	1	129008-01520	フランジ (ギヤケース)	1						
5	1	119802-01561	スタッドボルト (M8X25)	3						
6	1	129150-01580	ウエッジボルト 8X30	1						
7	1	124160-01751	カバー (ホコユウ)	1						
8	1	124240-01871	カバー (HOポンプ)	1						
9	1	129795-01950	パイプ (ノック L=18)	2						
10	1	119609-32040	Oリング	2						
11	1	121850-51960	Oリング (FOPトリツケ)	1						
12	1	129001-91841	ツバボルト M8X85 (ジトウカミ)	3						
13	1	22190-080002	シールワッシャ (コマル, ニトリル) 8	4						
14	1	22190-080002	シールワッシャ (コマル, ニトリル) 8	1						
15	1	24311-000320	Oリング 1A P 32.0	1						
16	1	26106-080162	ツバボルト 8X 16	4						
17	1	26106-080162	ツバボルト 8X 16	3						
18	1	26106-080302	ツバボルト 8X 30	1						
19	1	26106-080552	ツバボルト 8X 55	10						
20	1	26306-080002	ツバツキナット (UBS M8)	3						
21	1	124240-01871	カバー (HOポンプ)	1						
22	1	124240-01883	パッキン (HOポンプ)	1						
23	1	26106-080122	ツバボルト 8X 12	4						
24	1	121023-01551	カバー (タコメータ)	1						
25	1	24341-000240	Oリング 1A S 24.0	1						
26	1	26106-060162	ツバボルト 6X 16	2						

備考
(チユウ) エンジンパッキンツシコウキハ コウモクNO.4ノ
キタイメイバンノゴウキデス。

Fig. 3. オイルパン



備考
 (チユウ) エンジン<ジツソ>ウキハ コウモクNO. 4ノ
 キタイメイバンノゴウキデス。

3. オイルパン

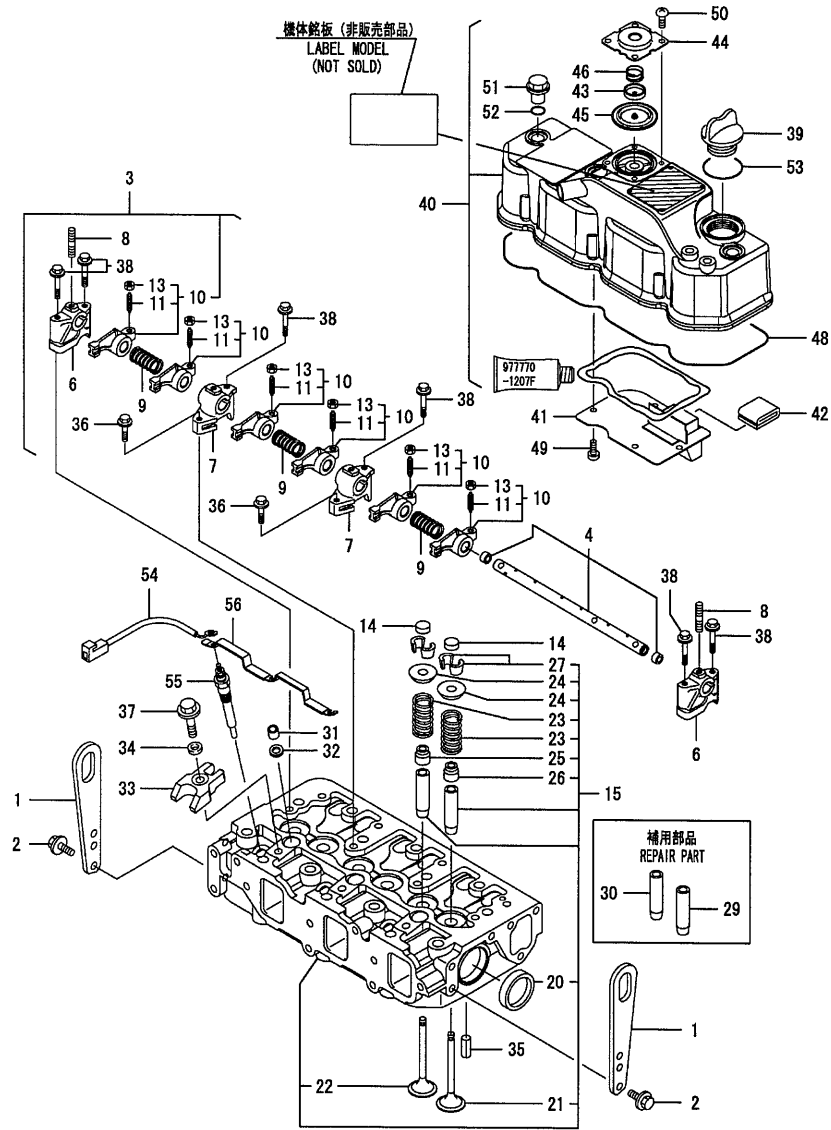
(A)=3TNV88-BKSR
 (B)=
 (C)=

(D)=
 (E)=
 (F)=

No.	レバ ^ル	部品番号	部品名	数量						I	R
				(A)	(B)	(C)	(D)	(E)	(F)		
1	1	129100-01730	カンザ ^ク (オイルパン)	1							
2	1	129112-01770	オイルパン CMP (アサカ ^ク)	1							
3	2	129137-01640	テーパ ^ク フラク ^ク (M22)	1							
4	2	105425-01690	フ ^ク ラク ^ク (16)	1							
6	2	22190-160002	シールワツシャー (コマル, ニトリル 16)	1							
7	1	26106-080162	ツバ ^ク ホ ^ク ルト 8X 16	4							
8	1	26106-080252	ツバ ^ク ホ ^ク ルト 8X 25	2							
9	1	26106-080452	ツバ ^ク ホ ^ク ルト 8X 45	20							
10	1	129100-01580	ヘイコウビ ^ク ン (M8X16)	2							
11	1	129100-01640	オイルシールケース CMP	1							
13	2	129795-01780	オイルシール	1							
14	1	129486-01670	ツバ ^ク ホ ^ク ルト (M8X30)	6							
15	1	26106-080352	ツバ ^ク ホ ^ク ルト 8X 35	3							
16	1	129459-39150	ツキ ^ク テ (オイルト ^ク レン)	1							
17	1	22190-160002	シールワツシャー (コマル, ニトリル 16)	1							

N:旧 ⇄ 新, Q:旧 ⇄ 新, R:旧 ⇄ 新, S:旧 ⇄ 新, W:追加, Z:廃止, F:セット互換, K:個数変更
 (C) Copy Rights YANMAR CO.,LTD and YANMAR AGRICULTURAL EQUIPMENT CO.,LTD.

Fig. 4. シリンダヘッド&ボンネット



備考

(1) ホヨフビンデス。
 (チユウ) エンジン<シ>ツシコウキ>ハ コウモクNO.4ノ
 キタイメイバンノゴウキデス。

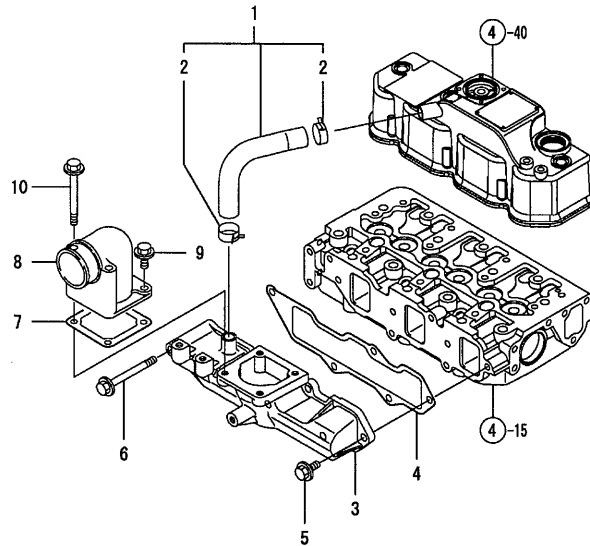
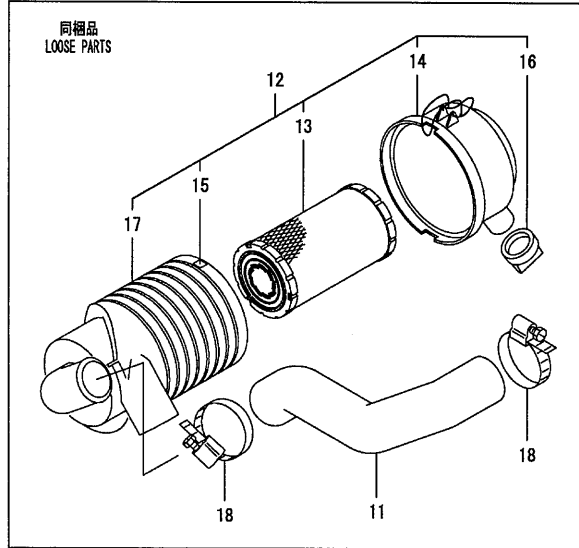
4. シリンダヘッド&ボンネット

(A)=3TNV88-BKSR
 (B)=
 (C)=

(D)=
 (E)=
 (F)=

No.	レール	部品番号	部品名	数量						I	R
				(A)	(B)	(C)	(D)	(E)	(F)		
1	1	129900-07900	ツリアゲ カナク					2			
2	1	26106-080162	ツバボルト 8X 16					4			
3	1	129004-11241	ベソワソジク CMP					1			
4	2	129004-11251	ベソワソジク					1			
6	2	119802-11260	サボート(ベソワソ A)					2			
7	2	119802-11270	サボート(ベソワソ B)					2			
8	2	119802-11280	ウエコミボルト					3			
9	2	129150-11280	スワソジク(ベソワソジク)					3			
10	2	129004-11650	ベソワソソ KLT(キユウキ)					6			
11	3	129150-11230	アソヤスタスクリユウ(ベソソスキマ)					6			
13	3	129150-11750	ナツト(M8XP1.0)					6			
14	1	129150-11370	キヤツツ(ベソソ)					6			
15	1	129008-11700	シリンダヘッド CMP					1			
20	2	27241-400000	ワソガタソラソ 40					2			
21	2	129005-11100	キユウキベソソ					3			
22	2	129100-11112	ハイキベソソ					3			
23	2	129795-11120	スワソジク(バルブ)					6			
24	2	129795-11180	オサエ(バルブスワソソジク)					6			
25	2	121400-11340	バルブステムシール					3			
26	2	124460-11340	バルブステムシール					3			
27	2	27310-080001	コソツター(ステム 8 2ガ=1SET)					6			
29	1	120130-11860	バルブガイド(SUC)					3			1
30	1	129150-11810	バルブガイド(ハイキ)					3			1
31	1	119802-11870	ソソロソク(ソスル)					3			
32	1	119625-11880	ソスルシート					3			
33	1	129004-11900	オサエ(ソスル)					3			
34	1	120270-54410	ソソガソネ(ソソソソソソ)					3			
35	1	22351-060012	スワソジクソソソソソ 6.0AX 12					2			
36	1	26106-080252	ツバボルト 8X 25					2			
37	1	26106-080352	ツバボルト 8X 35					3			
38	1	26106-080502	ツバボルト 8X 50					6			
39	1	124160-01751	カハソソ(ホソコウ)					1			
40	1	129004-11350	ソソソソソソ CMP					1			
41	2	129004-03010	ソソソソソソソソソ					1			
42	2	129150-03070	ソソソソソソ(ソソソソソ)					1			
43	2	119802-03110	ソソソソソソ(ソソソソソ)					1			
44	2	119802-03121	カハソソ(ソソソソソソソ)					1			
45	2	119802-03130	ソソソソソソソ					1			
46	2	119802-03141	スワソジク(ソソソソソソソ)					1			
48	2	129004-11310	ガソソソソソ(ソソソソソ)					1			
49	2	22857-500100	ソソソソソソソ (M5.0X10)					4			
50	2	22857-500100	ソソソソソソソ (M5.0X10)					4			
51	1	124160-11360	ソソソソ					3			
52	1	24311-000120	ソソソソソ 1A P 12.0					3			
53	1	24311-000320	ソソソソソ 1A P 32.0					1			
54	1	119803-77830	ソソソソソ(ソソソソソ)					1			
55	1	129008-77800	ソソソソソソ					3			
56	1	129008-77820	ソソソソソ(ソソソソソ)					1			

Fig. 5. 吸気マニホールド&エアクリーナ



備考
 (チユウ) エンジン<シ>ツシヨウキ>ハ コウモクNO.4ノ
 キタイメイバンノゴウキテス。

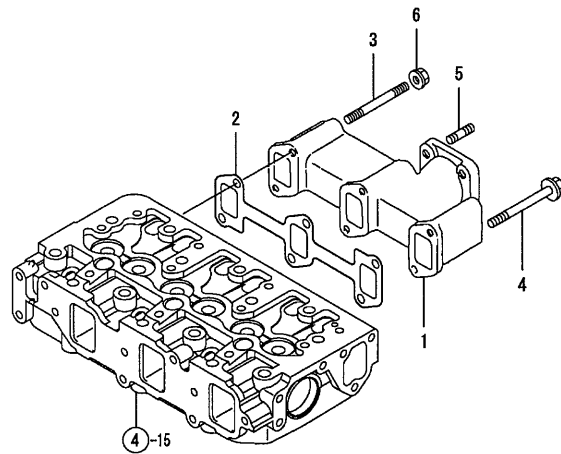
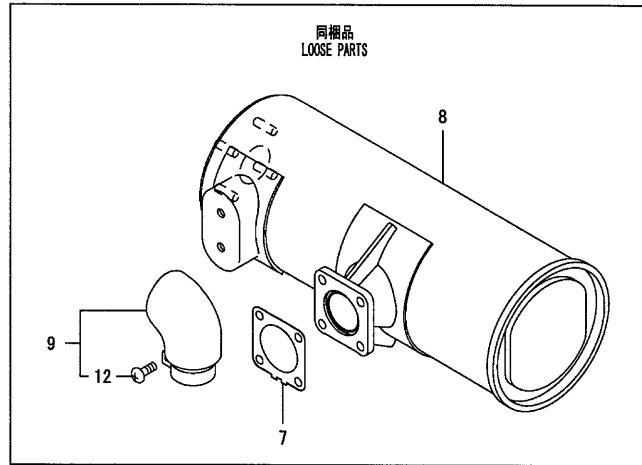
5. 吸気マニホールド&エアクリーナ

(A)=3TNV88-BKSR
 (B)=
 (C)=

(D)=
 (E)=
 (F)=

No.	ラベル	部品番号	部品名	数量						I	R
				(A)	(B)	(C)	(D)	(E)	(F)		
1	1	129005-03080	パイプ(ブリーザ)	1							
2	2	129410-03990	ホースクリップ 22	2							
3	1	129005-12101	キユウキマニホールド(ウエ)	1							
4	1	129001-12110	ガスケット(キユウキマニホールド)	1							
5	1	26106-08020	ツバボルト 8X 20	4							
6	1	26106-08080	ツバボルト 8X 80	1							
7	1	129150-77511	ガスケット(エアヒータ)	1							
8	1	119803-77520	バンド(エアヒータ)	1							
9	1	26106-08020	ツバボルト 8X 20	2							
10	1	26106-08080	ツバボルト 8X 80	2							
11	1	129261-12020	キユウキパイプ	1							
12	1	129065-12510	エアクリーナ CMP	1							
13	2	119808-12520	エレメント(アウター)	1							
14	2	119866-12530	カバー ASSY	1							
15	2	129418-12530	ラベル(アローマーク)	2							
16	2	119808-12540	アンローターハルフ	1							
17	2	129065-12600	ボディ ASY	1							
18	1	23000-060000	ホースクリップ 60	2							

Fig. 6. 排気マニホールド&サイレンサ



備考
 (チユウ) エンジン<シ>ツシヨ<ウキ>ハ コウモクNO.4ノ
 キタイメイバンノゴ<ウキ>テス。

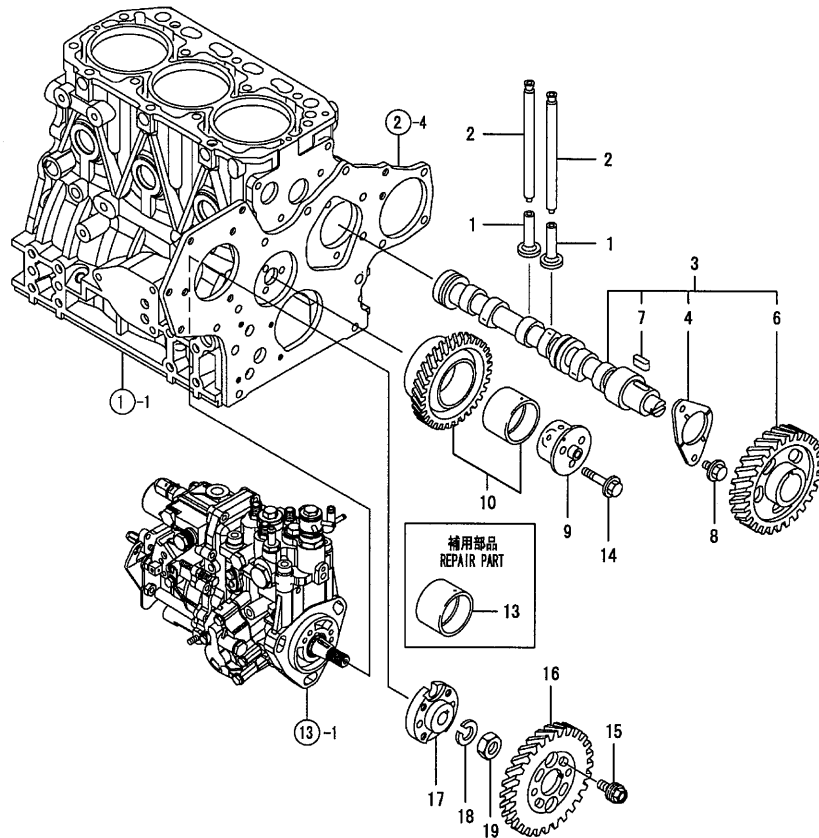
6. 排気マニホールド&サイレンサ

(A)=3TNV88-BKSR
 (B)=
 (C)=

(D)=
 (E)=
 (F)=

No.	ラベル	部品番号	部品名	数量						I	R
				(A)	(B)	(C)	(D)	(E)	(F)		
1	1	129100-13110	マニホールド(EXH)	1							
2	1	129150-13110	PK(EXHマニホールド)	1							
3	1	123900-13610	ウエコミボルト(M8X80)	2							
4	1	123900-13630	ツバボルト(M8X80)	4							
5	1	119131-18320	ウエコミボルト(M8X22)	4							
6	1	26306-080002	ツバツキナット(UBS M8)	2							
7	1	129004-13200	ガスケット(サイレンサ)	3							
8	1	129004-13500	サイレンサ	1							
9	1	105198-13610	ファンシュツウ GMP	1							
12	2	26554-060162	ナベコネジ(+7ナ 6X16)	1							

Fig. 7. カムシャフト&駆動ギヤ



備考

(1) ホヨウフ・ヒンデス。
 (チユウ) エンジンフ・シ・ツシヨウ・ウキ> ハ コウモクNO.4 ノ
 キタイメイバン ノ ゴウキデス。

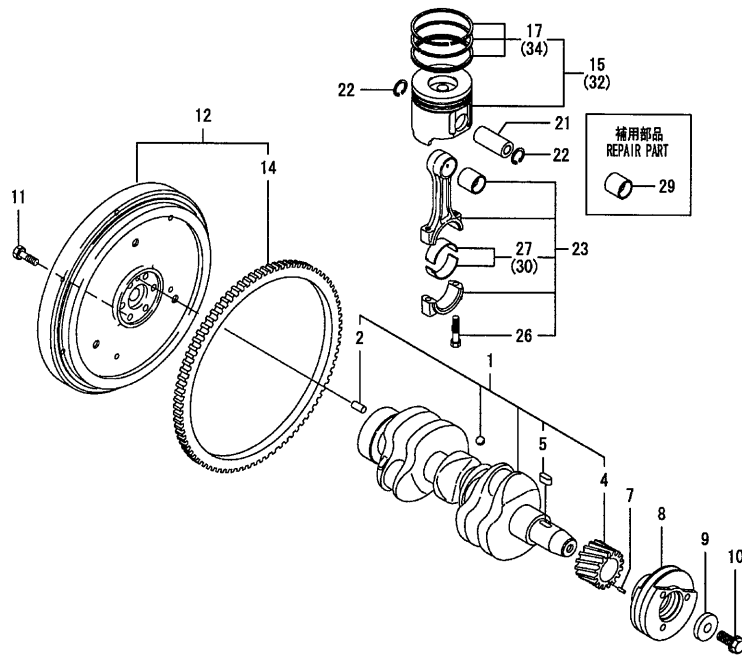
7. カムシャフト&駆動ギヤ

(A)=3TNV88-BKSR
 (B)=
 (C)=

(D)=
 (E)=
 (F)=

No.	レベル	部品番号	部品名	数量						I	R
				(A)	(B)	(C)	(D)	(E)	(F)		
1	1	129150-14200	タペット	6							
2	1	129150-14400	プッシュロッド	6							
3	1	129129-14580	カムシャフト CMP	1							
4	2	129150-02450	スラストメタル(カム)	1							
6	2	129150-14101	カムギヤ	1							
7	2	22512-070140	フェザークー(7X14)	1							
8	1	26106-080142	ツバホルト 8X 14	2							
9	1	119803-25050	シャフト(アイドル)	1							
10	1	119802-25101	アイドルギヤ CMP	1							
13	1	119802-25071	プッシュ(アイドル)ギヤ ホヨウフ	1							1
14	1	26106-080402	ツバホルト 8X 40	3							
15	1	129150-25301	ホルト(FIポンプ)	4							
16	1	119802-25901	ギヤ(FI-P)	1							
17	1	158552-51151	フランジ(カムシ)クコテイ	1							
18	1	22217-140000	ハネザガネ 14	1							
19	1	26776-140002	トメナット(ホソ) 14	1							

Fig. 8. クランクシャフト&ピストン



備考

- (1) ねじ付 プレテンション
- (2) アンダーサイズ (U. S=0.25) プレテンション
- (3) オーバーサイズ (O. S=0.25) プレテンション
- (チユウ) エンジンブ<シ>ツシヨウ<キ>ハコウキNO.4ノキタイメイバンノゴウキテス.

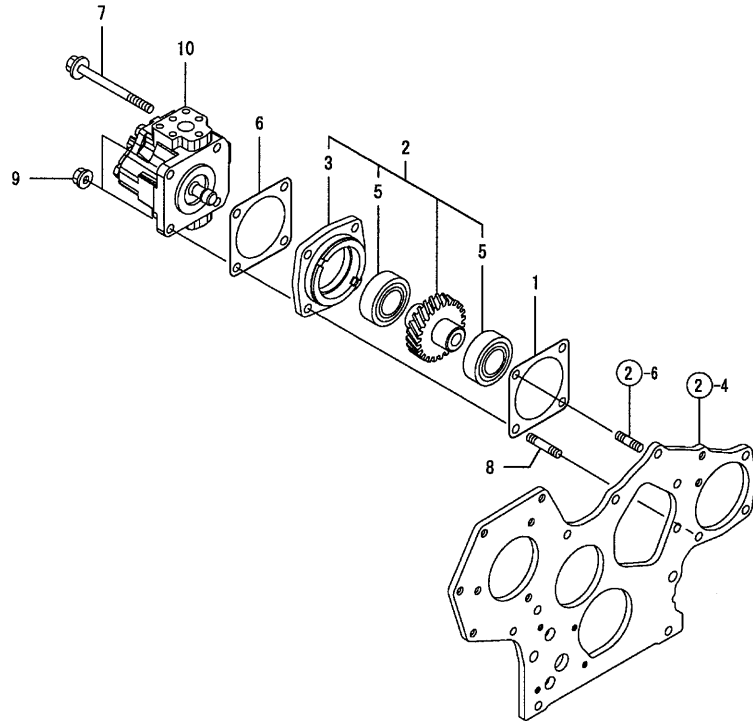
8. クランクシャフト&ピストン

(A)=3TNV88-BKSR
(B)=
(C)=

(D)=
(E)=
(F)=

No.	ラベル	部品番号	部品名	数量						
				(A)	(B)	(C)	(D)	(E)	(F)	
1	1	129008-21000	クランクシャフト CMP	1						
2	2	129100-01580	ヘイコウピン(M8X16)	1						
4	2	119803-21200	クランクギヤ	1						
5	2	22512-070140	フェザークーキー(7X14)	1						
7	1	22351-030010	スプリングピン 3.0AX 10	1						
8	1	129004-21650	Vフェーリ(クランク D110)	1						
9	1	129795-21661	ザガネ	1						
10	1	121850-21680	ボルト(Vフェーリ)	1						
11	1	121111-21501	ボルト(フライホイール)	6						
12	1	129255-21590	フライホイール CMP	1						
14	2	124550-21600	リングギヤ	1						
15	1	129005-22080	ピストン CMP	3						
17	2	129005-22500	ピストンリング SET	3						
21	1	129202-22300	ピストンピン(D26, L70)	3						
22	1	22252-000260	トメワC(アナ 26)	6						
23	1	729402-23100	コネクティングロッド CMP	3						
26	2	121550-23200	ボルト(コネクティングロッド)	6						
27	2	129150-23601	クランクピンメタルCMP STDホコウ	3						
29	1	129100-23910	ピストンピンメタル	3						1
30	1	129150-23611	クランクピンメタル(U. S=0.25)	3						2
32	1	129005-22900	ピストン CMP(OS=0.25)	3						3
34	2	129005-22950	ピストンリング SET(O.250S)	3						3

Fig. 9. 油圧ポンプ



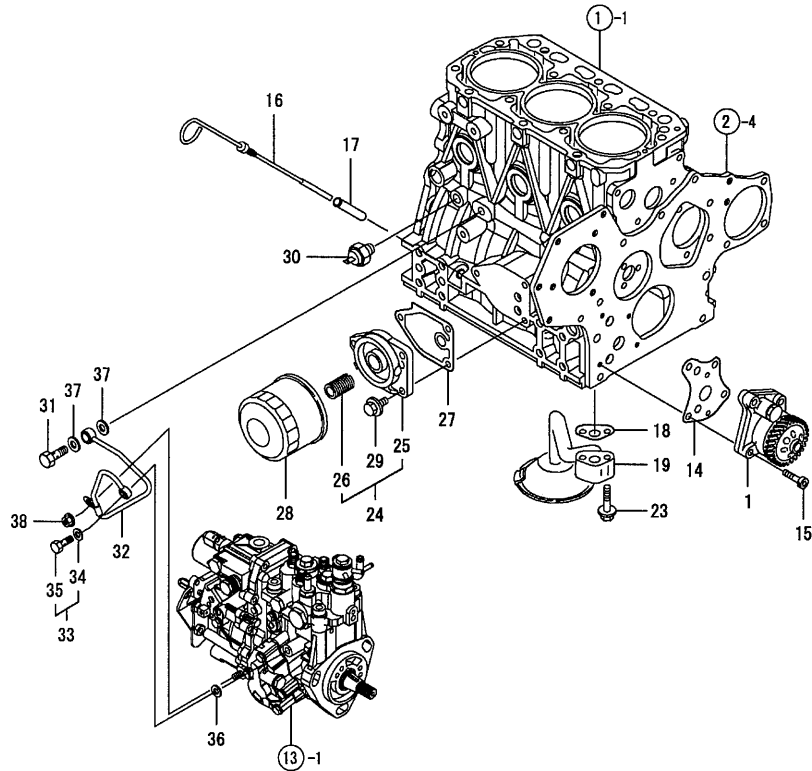
NPC-5150 9. 油圧ポンプ

(A)=3TNV88-BKSR (D)=
 (B)= (E)=
 (C)= (F)=

No.	レール	部品番号	部品名	数量						I	R
				(A)	(B)	(C)	(D)	(E)	(F)		
1	1	129150-01881	PK (HO-P フタ) (ノンズ)	1							
2	1	129150-26000	ゲド ウソウチ CMP (HOホ`ンフ)	1							
3	2	129150-26050	ブ`ラケツト (HOホ`ンフ)	1							
5	2	24105-060064	ベ`アリング` 6006Z	2							
6	1	124240-01883	バ`ツギン (HOホ`ンフ)	1							
7	1	26106-080902	ツバ`ホル`ト 8X 90	2							
8	1	26216-080402	ウエ`コミホル`ト 8X 40	1							
9	1	26306-080002	ツバ`ツキナツト (UBS M8	2							
10	1	1E8660-56700	ホ`ンフ` CMP	1							

備考
 (キユ) エンジ`ンフ` <ジ`ツシコ`ウキ> ハ コウモクNO. 4 ノ
 キタイメイバ`ン ノ コ`ウキデス。

Fig. 10. LOシステム



NPC-5150 10. LOシステム

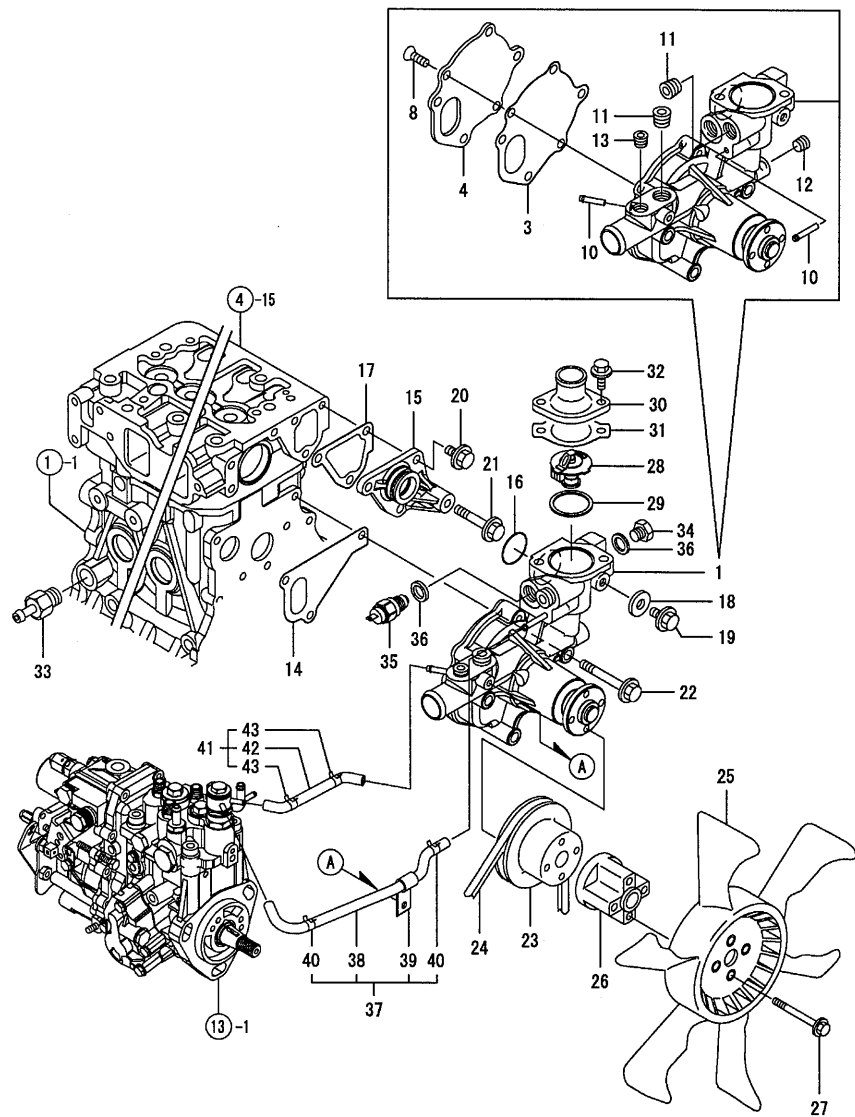
(A)=3TNV88-BKSR
(B)=
(C)=

(D)=
(E)=
(F)=

No.	ラベル	部品番号	部品名	数量						I	R
				(A)	(B)	(C)	(D)	(E)	(F)		
1	1	129001-32001	シユンカツボンプ CMP	1							
14	1	129150-32020	ガスケット(LOボンプ)	1							
15	1	26450-060252	ボルト(6カクアナ M6X25)	4							
16	1	129005-34802	ケユボウ(アサガタ)	1							
17	1	121520-34810	ガイト(ケユボウ)	1							
18	1	129150-35042	ガスケット(ケユウユウカン)	1							
19	1	129150-35091	LOケユウユウカン CMP	1							
23	1	26106-080352	ツバボルト 8X 35	2							
24	1	119802-35100	ブラケット CMP(フィルタ)	1							
25	2	119802-35110	ブラケット(LOフィルタ)	1							
26	2	129100-35140	スタット	1							
27	1	129150-35111	PK(フィルタブラケット)(ノンズ)	1							
28	1	129150-35160	フィルタ D80XL80	1							
29	1	26106-080202	ツバボルト 8X 20	3							
30	1	119761-39450	ユアツスイツチ(O.5KG)	1							
31	1	124160-39140	カンツギテボルト(M10)	1							
32	1	119802-39450	LOパイ CMP	1							
33	1	129005-59830	カンツギテボルト CMP(8)	1							
34	2	22190-080002	シールワッシャ(コマル,ニトリル) 8	1							
35	2	23857-030000	カンツギテボルト 3	1							
36	1	22190-080002	シールワッシャ(コマル,ニトリル) 8	1							
37	1	22190-100002	シールワッシャ(コマル,ニトリル) 10	2							
38	1	26366-060002	ツバツキナット 6	1							

備考
(チユウ) エンジン<シツソ>ウキハ コウモクNO.4ノ
キタイメイバンノゴウキチニス。

Fig. 11. CWシステム



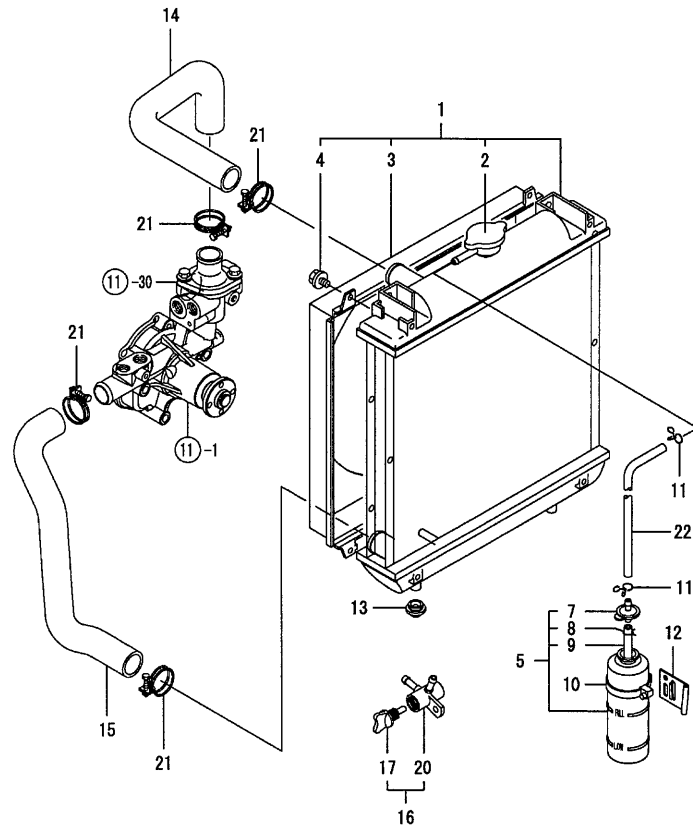
備考
 (チュウ) エンジン<シ>ツヨウキハ コウモクNO.4ノ
 キタイメイバンノゴウキテス。

NPC-5150 11. CWシステム

(A)=3TNV88-BKSR
 (B)=
 (C)=
 (D)=
 (E)=
 (F)=

No.	レ ^{ベル}	部品番号	部品名	数量						I	R
				(A)	(B)	(C)	(D)	(E)	(F)		
1	1	129004-42001	CWポンプ CMP	1							
3	2	129100-42051	ガスケット(CWポンプ)	1							
4	2	129100-42121	プレート	1							
8	2	121850-42410	スクリュー	3							
10	2	119802-49113	ツギテ(CWハイク)	2							
11	2	129916-49740	ネジブランク(R03)	2							
12	2	23876-010000	ネジブランクPT1/8	1							
13	2	23876-020000	ネジブランクPT1/4	1							
14	1	129486-42021	ガスケット(CWポンプ)	1							
15	1	129004-42040	ジョイント(CWポンプ)	1							
16	1	129486-42140	オリング(G30)	1							
17	1	124395-49840	ハツキン(サモスタットケース)	1							
18	1	23414-080000	ハツキン(マル 8)	1							
19	1	26106-080122	ツバホルト 8X 12	1							
20	1	26106-080162	ツバホルト 8X 16	3							
21	1	26106-080452	ツバホルト 8X 45	1							
22	1	26106-080602	ツバホルト 8X 60	3							
23	1	129556-42350	Vブレーキ(96)	1							
24	1	129612-42340	Vベルト(コグトク A36)	1							
25	1	171340-44740	ファン(クーリング) D335XNF	1							
26	1	119256-44760	カンザ(ファン)	1							
27	1	26106-060602	ツバホルト 6X 60	4							
28	1	129155-49801	サモスタット(71ト)	1							
29	1	129150-49811	ガスケット(サモスタットシタ)	1							
30	1	129350-49530	カバー(サモスタットブラック12)	1							
31	1	129795-49551	ガスケット(サモスタットカバー)	1							
32	1	26106-080222	ツバホルト 8X 22	2							
33	1	121550-49111	ジョイント PT1/4	1							
34	1	121450-42450	ブランク M16	1							
35	1	119761-44901	サーモスイッチ(111°C)	1							
36	1	124465-44950	ハツキン(16)	2							
37	1	129004-49610	CWハイク CMP (MP2 A)	1							
38	2	129004-49711	CWハイク CMP (MP2 A)	1							
39	2	119802-49730	フレーム(CWハイク)	1							
40	2	124722-59050	ホースクリップ(マル 9)	2							
41	1	129004-49620	CWハイク CMP (MP2 B)	1							
42	2	129004-49721	CWハイク CMP (MP2 B)	1							
43	2	124722-59050	ホースクリップ(マル 9)	2							

Fig. 12. ラジエータ



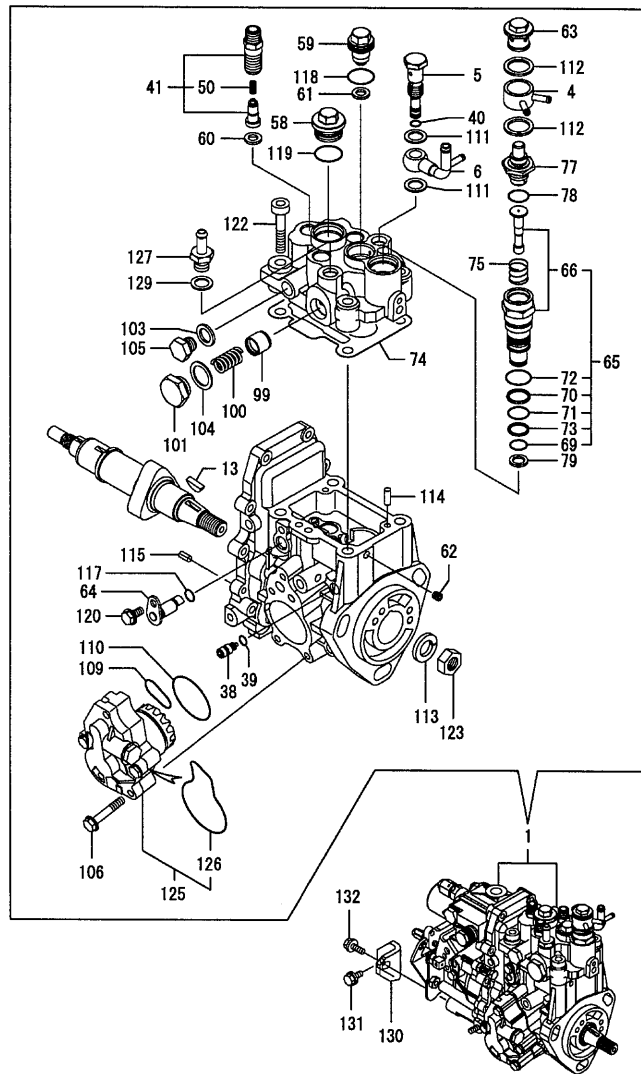
備考
 (チユウ) エンジン> <ジツシヨウキ> ハ コウモクNO. 4 ノ
 キタイメイバン ノ ゴウキデス。

NPC-5150 12. ラジエータ

(A)=3TNV88-BKSR (D)=
 (B)= (E)=
 (C)= (F)=

No.	ラベル	部品番号	部品名	数量						I	R
				(A)	(B)	(C)	(D)	(E)	(F)		
1	1	129004-44500	ラジエータ CMP	1							
2	2	129107-44590	キャップ (0.9KG/CM2 D46)	1							
3	2	119802-44600	シユウト	1							
4	2	26014-060122	ボルト (ヒラハネ 6X 12)	4							
5	1	124450-44510	サブタンク CMP	1							
7	2	124450-44530	サブタンクヨウキャップ	1							
8	2	124450-44560	オサエ (オーバ-フロ-ハ-イフ)	1							
9	2	23061-070230	ビニールハ-イフ 7X 9X 230	1							
10	1	124450-44550	バンド (サブタンク)	1							
11	1	121250-44590	クランプ	2							
12	1	121256-44600	ブラケット (サブタンク ブラック)	1							
13	1	119255-44660	ボ-ウシヨム (ラジエタ)	2							
14	1	119960-49010	CWハ-イフ (A)	1							
15	1	119960-49020	CWハ-イフ (B)	1							
16	1	129150-49100	サンホ-ウコツク CMP	1							
17	2	129150-49080	ドレンコツク	1							
20	2	129150-49090	サンホ-ウコツクホソタイ	1							
21	1	23010-038000	ホ-スバンド 38	4							
22	1	121750-59110	FO-T (D12XL320)	1							

Fig. 13. FO噴射ポンプ



備考

(1) ミダシNO. 1 FOポンプアッシー ASSY ニハ
 コウモクNO. 14ガ バナ オ フクム。
 (チユウ) エンジニア <シツジユウキ> ハ コウモクNO. 4 ノ
 キタイメイバン ノ コウキデス。

NPC-5150 13. FO噴射ポンプ

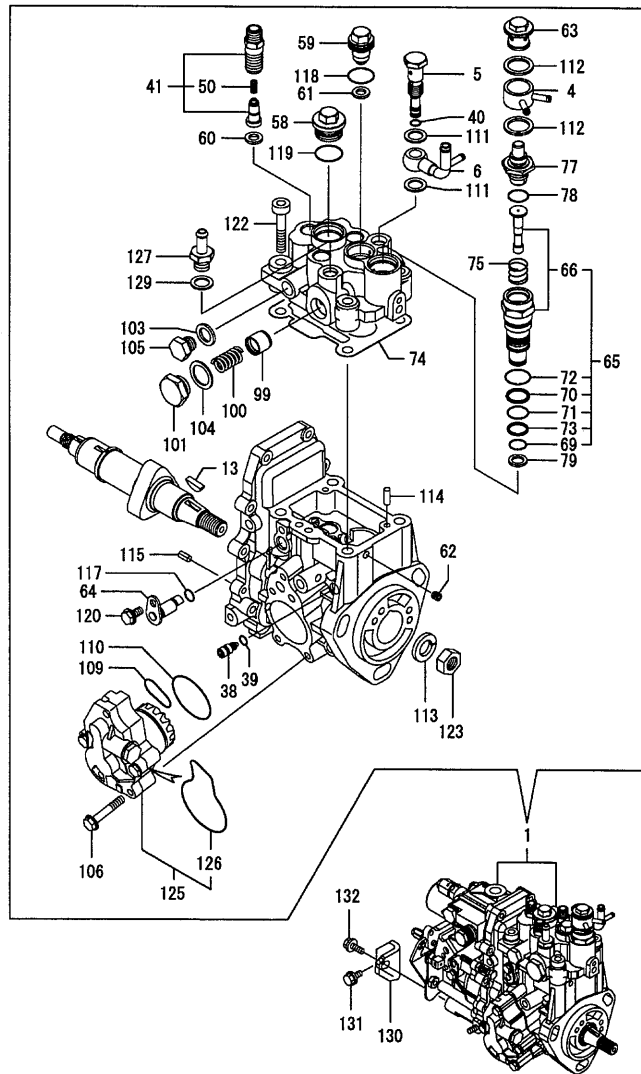
(A)=3TNV88-BKSR
 (B)=
 (C)=

(D)=
 (E)=
 (F)=

No.	レール	部品番号	部品名	数量						I R
				(A)	(B)	(C)	(D)	(E)	(F)	
1	1	729238-51430	ポンプ CMP (F・I)	1						1
4	2	158553-51551	シヨイント (レイキヤクスイ)	1						
5	2	158601-51650	ツギテ (オーバ フロー)	1						
6	2	158552-51670	シヨイント (オーバ フロー)	1						
13	2	119802-51090	ハンゲ ツキー (4X16)	1						
38	2	158600-51270	マワリトメ (タペ ット)	1						
39	2	158563-51281	Oリング 4D S6	1						
40	2	158563-51281	Oリング 4D S6	1						
41	2	129008-51390	デ リベ リセツト	3						
50	3	158563-51330	スプ リンク (デ リベ リバ ルフ)	3						
58	2	158601-51550	プ ラク (ファンバ イジク)	1						
59	2	119802-51560	プ ラク (ハ レル)	1						
60	2	158552-51571	PK (ハ レル プ ラク)	3						
61	2	158552-51571	PK (ハ レル プ ラク)	1						
62	2	158557-51570	プ ラク (ラツク)	1						
63	2	158601-51570	プ ラク (レイキヤクスイ)	1						
64	2	158552-51580	リフター (リンク)	1						
65	2	119802-51590	タイマー SET	1						
66	3	119802-51600	タイマー CMP (サ-モエレメント)	1						
69	3	158553-51670	Oリング 1011	1						
70	3	119802-51680	バ ックアツツ リンク	1						
71	3	119802-51690	Oリング	1						
72	3	24356-010200	Oリング 4D 1020	1						
73	3	24372-000150	バ ックアツツ リンク	1						
74	2	158552-51600	バ ックシン (ハツト)	1						
75	2	158553-51630	スプ リンク (タイマー)	1						
77	2	158553-51640	エレメント (サ-モ)	1						
78	2	158553-51660	Oリング P14	1						
79	2	158553-51680	PK (タイマー)	1						
99	2	158601-51770	ピ ストン (アキユムレータ)	1						
100	2	158552-51781	スプ リンク (アキユムレータ)	1						
101	2	158601-51790	プ ラク (アキユムレータ)	1						
103	2	22190-120002	シールワツシヤ (コマル 12)	1						
104	2	22190-180002	シールワツシヤ (コマル 18)	1						
105	2	23887-120002	6カク プ ラク M12	1						
106	2	158553-51770	ボ ルト	4						
109	2	158552-52310	Oリング (フイード ホ ン プ)	1						
110	2	158552-52400	O リンク 4E S42	1						
111	2	22190-120002	シールワツシヤ (コマル 12)	2						
112	2	22190-180002	シールワツシヤ (コマル 18)	2						
113	2	22217-140000	ハ ネギ ガ ネ 14	1						
114	2	22312-050140	ヘイコウヒ ン 5X14	2						
115	2	22351-050010	スプ リンク ヒ ン 5.0AX 10	2						
117	2	24311-000070	Oリング 1A P 7.0	1						
118	2	24356-010180	Oリング 4D 1018	1						
119	2	24356-010200	Oリング 4D 1020	1						
120	2	26106-060102	ツバ ボ ルト 6X 10	1						
122	2	26450-080452	6カクア ナボ ルト 8X 45	4						
123	2	26776-140002	トメナツト (ホリ 14)	1						
125	2	158552-52100	フイード ホ ン プ CMP (FO)	1						
126	3	158552-52500	Oリング (フイード ホ ン プ)	1						

N:旧 ↔ 新, Q:旧 ↔ 新, R:旧 ↔ 新, S:旧 ↔ 新, W:追加, Z:廃止, F:セット互換, K:個数変更
 ++ CONTINUE ++
 (C)Copy Rights YANMAR CO.,LTD and YANMAR AGRICULTURAL EQUIPMENT CO.,LTD.

Fig. 13. F O 噴射ポンプ



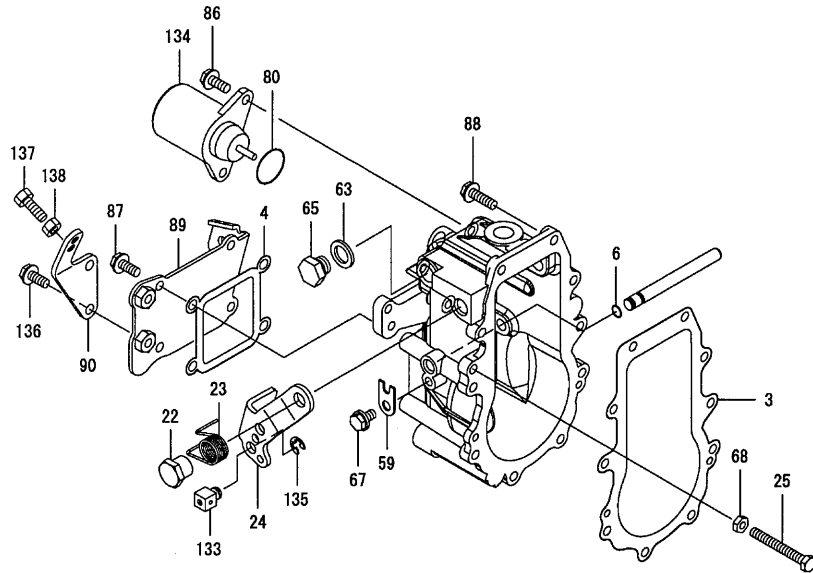
備考
 (1) ミタシNO.1 FO噴射ポンプ ASSY ニハ
 コウモクNO.14ガバナオフム。
 (チユウ) エンジン>シツシヨウキ>ハ コウモクNO.4 /
 キタイメイバンノゴウキデス。

NPC-5150 13. F O 噴射ポンプ

(A)=3TNV88-BKSR (D)=
 (B)= (E)=
 (C)= (F)=

No.	レベル	部品番号	部品名	数量						I	R
				(A)	(B)	(C)	(D)	(E)	(F)		
127	2	119934-59910	ジヨイント(ハ イ)	1							
129	2	22190-120002	シールワッシャ(コマル 12)	1							
130	1	119802-51250	フレ ッメ(FOポン プ)	1							
131	1	26106-080162	ツバ ボルト 8X 16	1							
132	1	26106-080202	ツバ ボルト 8X 20	1							

Fig. 14. ガバナ



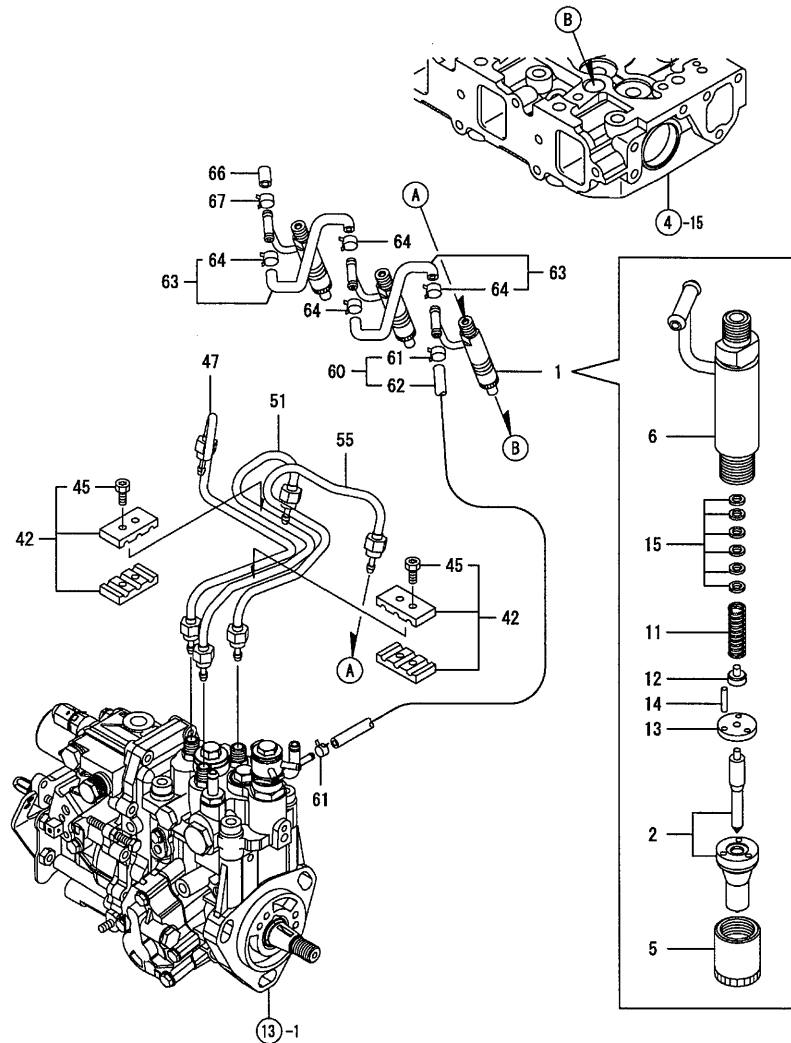
NPC-5150 14. ガバナ

(A)=3TNV88-BKSR (D)=
 (B)= (E)=
 (C)= (F)=

No.	ラベル	部品番号	部品名	数量						I	R
				(A)	(B)	(C)	(D)	(E)	(F)		
3	2	158553-61050	PK(ガバナケース)	1							
4	2	158553-61070	ハブリンク(ガバナケース)	1							
6	2	129155-51280	Oリング(S6)	1							
22	2	129255-61410	トメナット(コントロールレバー)	1							
23	2	119807-61420	スプリング(リターン)	1							
24	2	158552-61441	レバー(レキユレタ)	1							
25	2	129155-61460	ボルト(アイトルセイゲン)	1							
59	2	119660-61901	スケッチ	1							
63	2	22190-120000	シールワッシャ(ボルトヨウ)12	1							
65	2	23887-120002	6カクフ ラク M12	1							
67	2	26106-060102	ツバボルト 6X 10	1							
68	2	26756-060002	トメナット 6	1							
80	2	158552-61900	Oリング	1							
86	2	26106-060142	ツバボルト 6X 14	2							
87	2	26106-060142	ツバボルト 6X 14	4							
88	2	26106-060202	ツバボルト 6X 20	10							
89	2	158552-61061	カバー(ガバナケース)	1							
90	2	158552-61081	サホート(アクセルワイヤ)	1							
133	2	124756-67510	トメガネ(ホーデンワイヤ)	1							
134	2	119653-77950	ストッパソレノイド	1							
135	2	22272-000070	トメワE 7	1							
136	2	26106-060142	ツバボルト 6X 14	2							
137	1	102100-67080	チヨウセイボルト(アウタワイヤ)	1							
138	1	26756-060002	トメナット 6	1							

備考
 * コノコウモク(ガバナ ASSY)ハ FIG. 13
 F07エンジンポンプ ニ フクミマス。
 (チユウ) エンジンポンプ<シ>ツシゴウキ>ハ コウモクNO. 4 ノ
 キタイメイバンノゴウキチス。

Fig. 15. F O 噴射弁



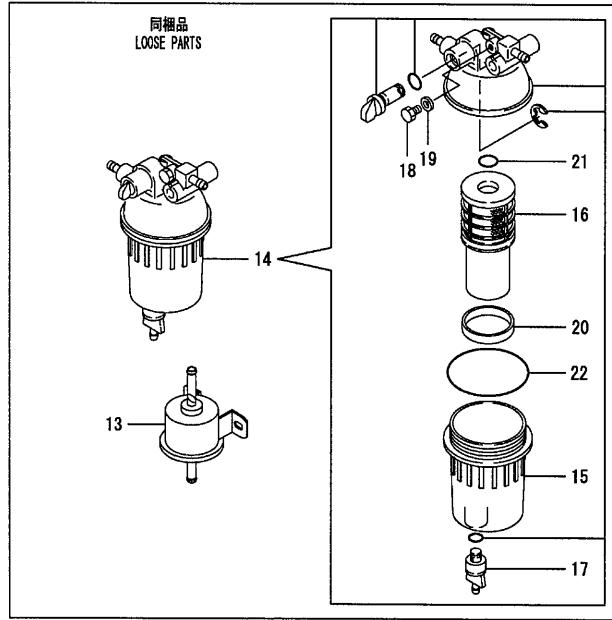
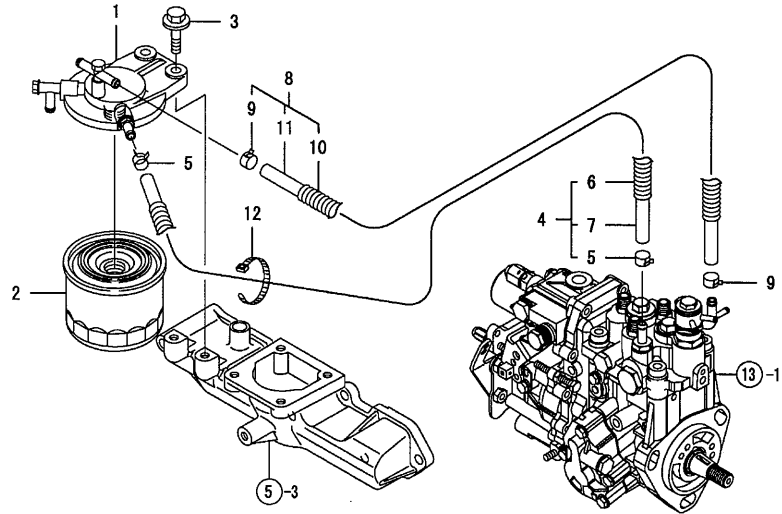
備考
 (チユウ) エンジン<シ>ツヨクキハ コウモクNO. 4ノ
 キタイメイバンノゴウキテス。

NPC-5150 15. F O 噴射弁

(A)=3TNV88-BKSR (D)=
 (B)= (E)=
 (C)= (F)=

No.	レベ	部品番号	部品名	数量						I	R
				(A)	(B)	(C)	(D)	(E)	(F)		
1	1	729604-53200	F0ファンシャヤン CMP (RDK)	3							
2	2	129604-53000	ノズル CMP	3							
5	2	114250-53080	ケースナット (D16.95)	3							
6	2	119802-53100	ホルダ CMP (ノズル)	3							
11	2	114250-53120	スプリング (ノズル)	3							
12	2	114250-53130	シート (ノズルスプリング)	3							
13	2	114250-53140	ストッププレート	3							
14	2	114250-53210	ピン (ノズルイキメ)	6							
15	2	119803-53400	シム CMP	3							
42	1	129150-59120	フレーム (ファンシャヤン)	2							
45	2	129150-59131	HB4X14	4							
47	1	129004-59811	F0ファンシャヤン CMP	1							
51	1	129004-59821	F0ファンシャヤン CMP	1							
55	1	129004-59831	F0ファンシャヤン CMP	1							
60	1	119802-59550	F0ハ イブ CMP (モトシ)	1							
61	2	124722-59050	ホースクリップ (マル 9)	2							
62	2	119802-59560	F0ハ イブ (モトシ)	1							
63	1	129486-59551	F0ハ イブ CMP (モトシ)	2							
64	2	124722-59050	ホースクリップ (マル 9)	4							
66	1	119593-59581	キャップ (F0ハ イブ モトシ)	1							
67	1	124060-77680	ホースクリップ (マル 10)	1							

Fig. 16. FOパイプ



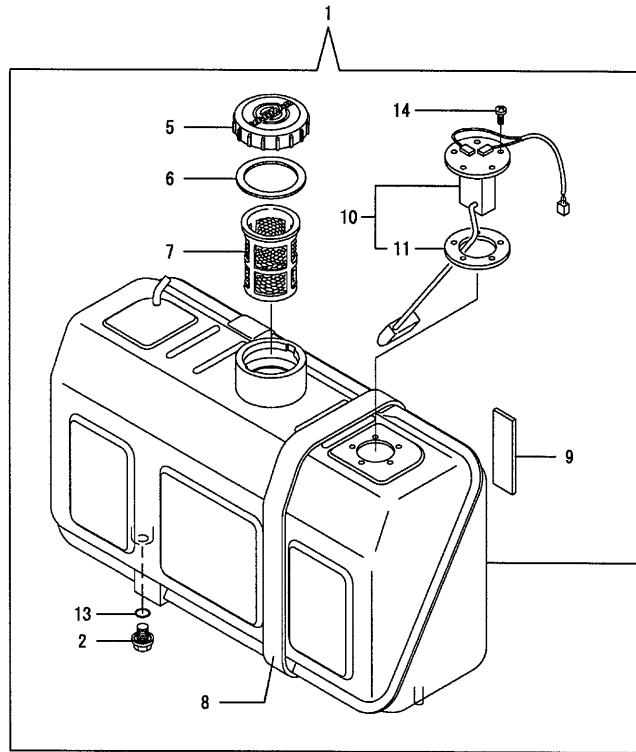
備考
(チュウ) エンジン<ジ>ツシゴウキハ コウモクNO.4ノ
キタイメイバンノゴウキテス。

(A)=3TNV88-BKSR
(B)=
(C)=

(D)=
(E)=
(F)=

No.	レベル	部品番号	部品名	数量						I	R	
				(A)	(B)	(C)	(D)	(E)	(F)			
1	1	129004-55612	トリツケダ ^イ (FOフィルタ	1								
2	1	119802-55801	FOフィルタ	1								
3	1	26106-080302	ツバホルト 8X 30	2								
4	1	129044-59010	FO ^イ パイ (D13/7.5XL220	1								
5	2	124766-59050	ホースクリップ (マル 12	2								
6	2	129044-59100	コルゲートチューブ (15	1								
7	2	129044-59510	FO ^イ パイ (220	1								
8	1	129950-59311	FO ^イ パイ	1								
9	2	124766-59050	ホースクリップ (マル 12	2								
10	2	129961-59110	コルゲートチューブ (15	1								
11	2	105025-59580	FO ^イ パイ (タンク-コシキ)	1								
12	1	121750-59890	ナイロンバンド 140	1								
13	1	119225-52102	デ ^ン ジ ^イ フイ ^ト P (DC12V	1								
14	1	129242-55700	ユスイ ^イ ソリキ CMP	1								
15	2	129242-55720	カツ ^イ (トウメイ	1								
16	2	129242-55730	エレメント	1								
17	2	129242-55740	ド ^レ ン ^イ ラ ^ク	1								
18	2	129242-55750	バル ^イ (エアキ	1								
19	2	129242-55760	ハ ^ツ キン (エアキ ^イ ラ ^ク	1								
20	2	129242-55770	フロート	1								
21	2	24311-000160	オリ ^ン グ 1A P 16.0	1								
22	2	24321-000750	オリ ^ン グ 1A G 75.0	1								

Fig. 17. FOタンク



NPC-5150 17. FOタンク

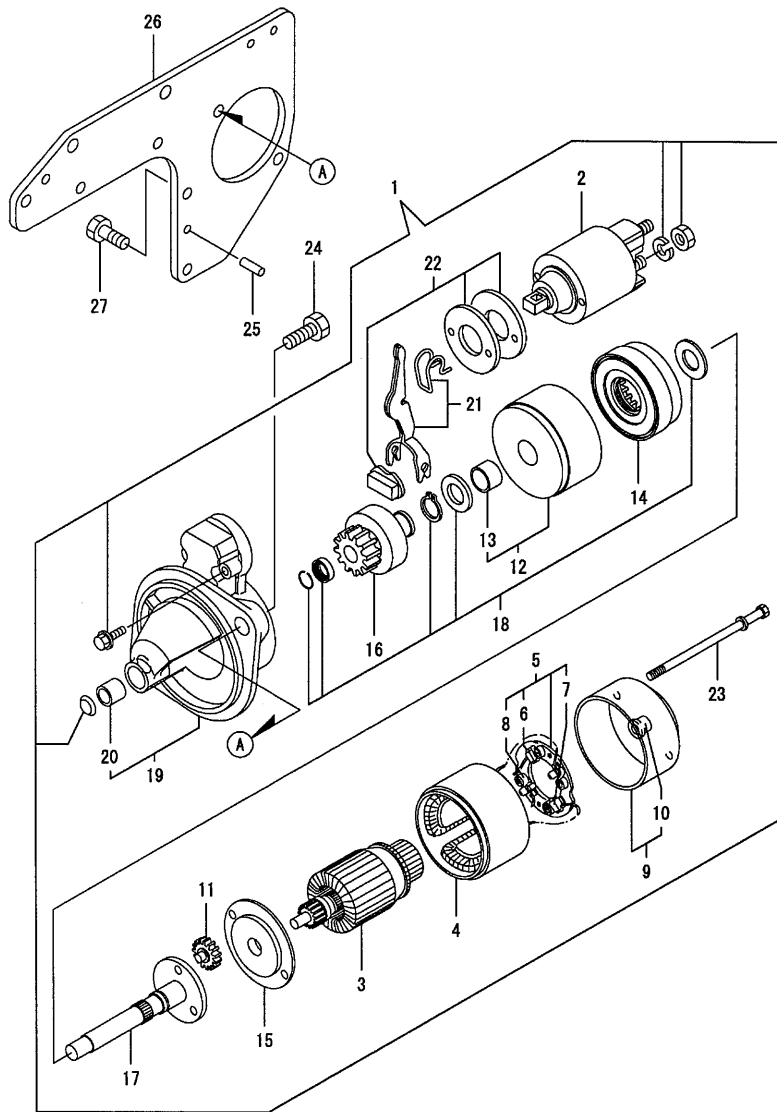
(A)=3TNV88-BKSR
(B)=
(C)=

(D)=
(E)=
(F)=

No.	ラベル	部品番号	部品名	数量						I	R
				(A)	(B)	(C)	(D)	(E)	(F)		
1	1	129065-55010	FOタンク CMP	1							
2	2	124060-01640	プラグ (M12)	1							
5	2	105302-55040	キャップ (FOタンク)	1							
6	2	101504-55051	パッキン (キャップ)	1							
7	2	101504-55101	FOコシキ (イリグチ)	1							
8	2	121400-55830	ゴムシート (FOタンク)	2							
9	2	121400-55870	ゴムシート (FOタンク)	2							
10	2	198290-56600	ネリヨウゲージ CMP	1							
11	3	194420-56620	パッキン (ゲージ センター)	1							
13	2	24311-000140	Oリング 1A P 14.0	1							
14	2	26557-050122	ナベコネジ (+アナ M5X12)	5							

備考
(チユウ) エンジン用<ジツゴウキ>ハ コウモクNO.4 /
キタイメイハンノゴウキチニス。

Fig. 18. スターティングモータ



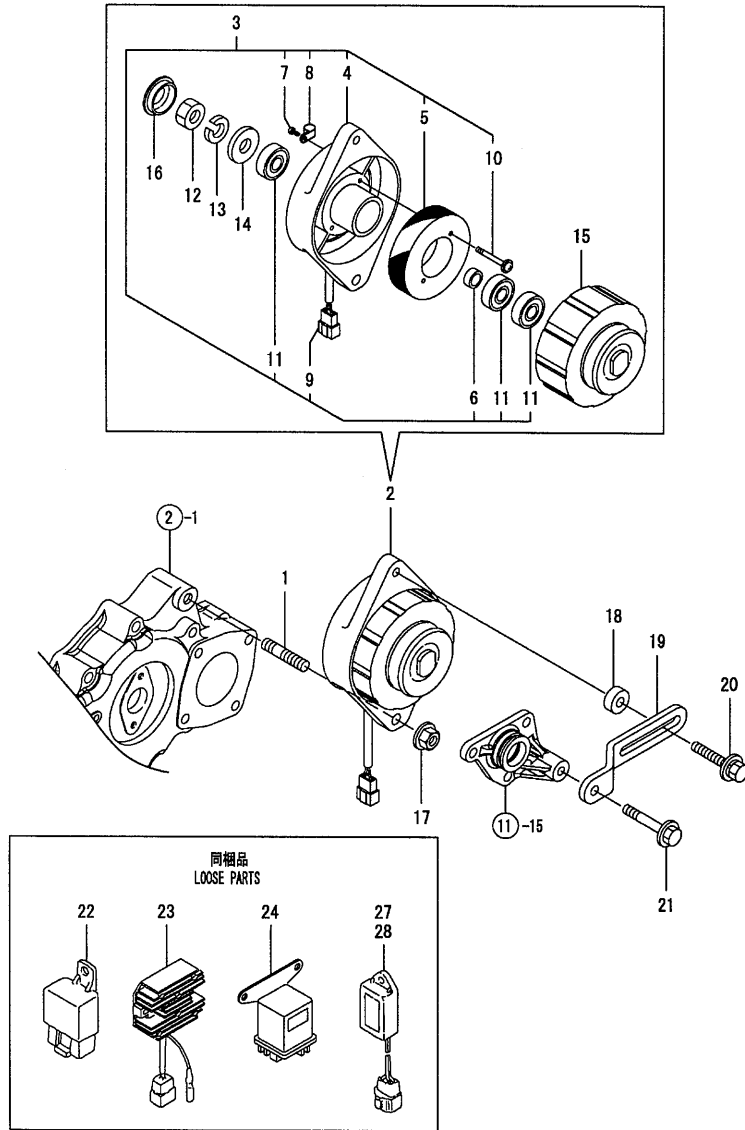
備考
 (チユウ) エンジン<シ>ツシヨ<ウキ>ハ コウモクNO.4 /
 キタイメイバンノゴウキデス。

18. スターティングモータ

(A)=3TNV88-BKSR (D)=
 (B)= (E)=
 (C)= (F)=

No.	レベル	部品番号	部品名	数量						I R
				(A)	(B)	(C)	(D)	(E)	(F)	
1	1	129242-77010	スター(1.7	1						
2	2	129698-77020	マグネツクスイツチ CMP	1						
3	2	129242-77100	アーマチャ CMP	1						
4	2	129242-77110	ヨーク CMP	1						
5	2	129242-77120	ブラシホルダ CMP	1						
6	3	129242-77130	ブラシ(-)	2						
7	3	129242-77140	ブラシ(+)	1						
8	3	129242-77150	ブラシスプリング	4						
9	2	129242-77160	リアカバー CMP	1						
10	3	129242-77170	リアカバーメタル	1						
11	2	118400-77170	ブラネットギヤ	3						
12	2	129242-77180	センターブッシュ(P)	1						
13	3	129698-77190	ブッシュ	1						
14	2	129698-77200	ギヤ(インターナル)	1						
15	2	129242-77210	センターブッシュ(A)	1						
16	2	129698-77220	ピニオン ASSY	1						
17	2	129698-77230	ピニオンシャフト	1						
18	2	129698-77250	ワッシャ SET	1						
19	2	129242-77260	ギヤケース CMP	1						
20	3	X2114535200	スターメタル	1						
21	2	129242-77270	シフトレバ SET	1						
22	2	129242-77280	ダストカバー KIT	1						
23	2	124195-77770	スルーボルト	2						
24	1	26116-120202	ボルト 12X 20	2						
25	1	129100-01580	ヘイコウピン(M8X16	1						
26	1	129065-77040	ブッシュ(スター)	1						
27	1	26206-100202	ボルト 10X 20	4						

Fig. 19. ジェネレータ



備考
 (チユウ) エンジン<ジ>ツシヨ<キ>ハ コウモクNO.4ノ
 キタイメイバンノゴウキデス。

19. ジェネレータ

(A)=3TNV88-BKSR (D)=
 (B)= (E)=
 (C)= (F)=

No.	ラベル	部品番号	部品名	数量						I	R
				(A)	(B)	(C)	(D)	(E)	(F)		
1	1	129795-01900	ウエキホルト	1							
2	1	119910-77200	タイマ CMP	1							
3	2	X2A10592KA	プレート CMP	1							
4	3	X2A07075KB	コイルプレート	1							
5	3	X3A02982KC	ステータ CMP	1							
6	3	X4A10092KA	カラー	1							
7	3	XYSPS400800	コネジ	1							
8	3	XMO69000000	クランプ	1							
9	3	XM771860000	カバー	1							
10	3	119259-77250	スクリュウ(ワッシャーセット)	2							
11	3	24104-062010	ベアリング (6201DDUG3)	3							
12	2	XM863720000	ナット	1							
13	2	XM219230000	ワッシャー(スプリング)	1							
14	2	XM860250000	ヒラサガネ(10)	1							
15	2	X3A08863KA	フライホイール CMP (12P)	1							
16	2	XM771870000	キャップ	1							
17	1	26306-100002	ツバツキナット (UBS M10)	1							
18	1	119940-77270	カンザ(ジェネレータ)	1							
19	1	129661-77330	アシヤスタ(ベルト)	1							
20	1	129972-77341	ホルト(アシヤスタ L=50)	1							
21	1	26106-080502	ツバホルト 8X 50	1							
22	1	119247-77100	リレー(セーフティ SN2206)	1							
23	1	119653-77710	カーレントリミッタ	1							
24	1	119650-77910	リレー(ケロー)	2							
27	1	128300-77920	タイマー(ケローラン) HC01	1							
28	1	129211-77920	タイマー(1 SEC)	1							

部品番号順索引表

当パーツカタログリストに記載されている総ての部品を部品番号順
(使用箇所別) に収録してあります。

部品番号により目的の部品がどの部分に記載されているかを知る場合に
ご活用下さい。

MODEL : 3TNV88-BKSR
 PC NO : NPC-5150

部品番号順索引表

PARTS No.	Fig.	Ref. No.
101504-55051	17	6
101504-55101	17	7
102100-67080	14	137
105025-59580	16	11
105198-13610	6	9
105302-55040	17	5
105425-01690	3	4
114250-53080	15	5
114250-53120	15	11
114250-53130	15	12
114250-53140	15	13
114250-53210	15	14
118400-77170	18	11
119131-18320	6	5
119225-52102	16	13
119247-77100	19	22
119255-44660	12	13
119256-44760	11	26
119259-77250	19	10
119593-59581	15	66
119609-32040	2	10
119625-11880	4	32
119650-77910	19	24
119653-77710	19	23
119653-77950	14	134
119660-61901	14	59
119761-39450	10	30
119761-44901	11	35
119802-01561	2	5
119802-03110	4	43
119802-03121	4	44
119802-03130	4	45
119802-03141	4	46
119802-11260	4	6
119802-11270	4	7
119802-11280	4	8
119802-11870	4	31
119802-25071	7	13
119802-25101	7	10
119802-25901	7	16
119802-35100	10	24
119802-35110	10	25
119802-39450	10	32
119802-44600	12	3
119802-49113	11	10
119802-49730	11	39
119802-51090	13	13
119802-51250	13	130
119802-51560	13	59
119802-51590	13	65

PARTS No.	Fig.	Ref. No.
119802-51600	13	66
119802-51680	13	70
119802-51690	13	71
119802-53100	15	6
119802-55801	16	2
119802-59550	15	60
119802-59560	15	62
119803-21200	8	4
119803-25050	7	9
119803-53400	15	15
119803-77520	5	8
119803-77830	4	54
119807-61420	14	23
119808-12520	5	13
119808-12540	5	16
119866-12530	5	14
119910-77200	19	2
119934-01800	2	3
119934-59910	13	127
119940-77270	19	18
119960-49010	12	14
119960-49020	12	15
120130-11860	4	29
120270-54410	4	34
121023-01551	2	24
121111-21501	8	11
121250-44590	12	11
121256-44600	12	12
121400-11340	4	25
121400-55830	17	8
121400-55870	17	9
121450-42450	11	34
121520-34810	10	17
121550-23200	8	26
121550-49111	11	33
121750-59110	12	22
121750-59890	16	12
121850-21680	8	10
121850-42410	11	8
121850-51960	2	11
123900-13610	6	3
123900-13630	6	4
124060-01050	1	11
124060-01640	17	2
124060-77680	15	67
124160-01751	2	7
	4	39
124160-01910	1	12
		13
124160-11360	4	51

PARTS No.	Fig.	Ref. No.
124160-39140	10	31
124195-77770	18	23
124240-01871	2	8
		21
124240-01883	2	22
	9	6
124395-49840	11	17
124450-44510	12	5
124450-44530	12	7
124450-44550	12	10
124450-44560	12	8
124460-11340	4	26
124465-44950	11	36
124550-21600	8	14
124722-59050	11	40
		43
	15	61
		64
124756-67510	14	133
124766-59050	16	5
		9
128300-77920	19	27
129001-01250	1	4
129001-01340	1	31
129001-02931	1	27
129001-11210	5	4
129001-32001	10	1
129001-91841	2	12
129004-03010	4	41
129004-11241	4	3
129004-11251	4	4
129004-11310	4	48
129004-11350	4	40
129004-11650	4	10
129004-11900	4	33
129004-13200	6	7
129004-13500	6	8
129004-21650	8	8
129004-42001	11	1
129004-42040	11	15
129004-44500	12	1
129004-49610	11	37
129004-49620	11	41
129004-49711	11	38
129004-49721	11	42
129004-55612	16	1
129004-59811	15	47
129004-59821	15	51
129004-59831	15	55
129005-03080	5	1

PARTS No.	Fig.	Ref. No.
129005-11100	4	21
129005-12101	5	3
129005-22080	8	15
129005-22500	8	17
129005-22900	8	32
129005-22950	8	34
129005-34802	10	16
129005-59830	10	33
129008-01520	2	4
129008-11700	4	15
129008-21000	8	1
129008-51390	13	41
129008-77800	4	55
129008-77820	4	56
129044-59010	16	4
129044-59100	16	6
129044-59510	16	7
129065-12510	5	12
129065-12600	5	17
129065-55010	17	1
129065-77040	18	26
129100-01580	3	10
	8	2
	18	25
129100-01640	3	11
129100-01730	3	1
129100-11112	4	22
129100-13110	6	1
129100-23910	8	29
129100-35140	10	26
129100-42051	11	3
129100-42121	11	4
129107-44590	12	2
129112-01770	3	2
129129-14580	7	3
129137-01640	3	3
129150-01200	1	30
129150-01580	2	6
129150-01881	9	1
129150-02020	1	6
129150-02450	7	4
129150-02871	1	32
129150-02931	1	24
129150-02941	1	35
129150-03070	4	42
129150-11230	4	11
129150-11280	4	9
129150-11370	4	14
129150-11750	4	13
129150-11810	4	30

MODEL : 3TNV88-BKSR
 PG NO : NPC-5150

部品番号順索引表

PARTS No.	Fig.	Ref. No.
129150-13110	6	2
129150-14101	7	6
129150-14200	7	1
129150-14400	7	2
129150-23601	8	27
129150-23611	8	30
129150-25301	7	15
129150-26000	9	2
129150-26050	9	3
129150-32020	10	14
129150-35042	10	18
129150-35091	10	19
129150-35111	10	27
129150-35160	10	28
129150-49080	12	17
129150-49090	12	20
129150-49100	12	16
129150-49811	11	29
129150-59120	15	42
129150-59131	15	45
129150-77511	5	7
129155-49801	11	28
129155-51280	14	6
129155-61460	14	25
129202-22300	8	21
129211-77920	19	28
129242-55700	16	14
129242-55720	16	15
129242-55730	16	16
129242-55740	16	17
129242-55750	16	18
129242-55760	16	19
129242-55770	16	20
129242-77010	18	1
129242-77100	18	3
129242-77110	18	4
129242-77120	18	5
129242-77130	18	6
129242-77140	18	7
129242-77150	18	8
129242-77160	18	9
129242-77170	18	10
129242-77180	18	12
129242-77210	18	15
129242-77260	18	19
129242-77270	18	21
129242-77280	18	22
129255-21590	8	12
129255-61410	14	22
129261-12020	5	11

PARTS No.	Fig.	Ref. No.
129350-49530	11	30
129410-03990	5	2
129418-12530	5	15
129459-39150	3	16
129486-01670	3	14
129486-42021	11	14
129486-42140	11	16
129486-59551	15	63
129556-42350	11	23
129604-53000	15	2
129612-42340	11	24
129661-77330	19	19
129698-77020	18	2
129698-77190	18	13
129698-77200	18	14
129698-77220	18	16
129698-77230	18	17
129698-77250	18	18
129795-01780	3	13
129795-01900	19	1
129795-01950	2	9
129795-02412	1	9
129795-11120	4	23
129795-11180	4	24
129795-21661	8	9
129795-49551	11	31
129900-07900	4	1
129916-49740	11	11
129950-59311	16	8
129961-59110	16	10
129972-77341	19	20
158552-51151	7	17
158552-51571	13	60
		61
158552-51580	13	64
158552-51600	13	74
158552-51670	13	6
158552-51781	13	100
158552-52100	13	125
158552-52310	13	109
158552-52400	13	110
158552-52500	13	126
158552-61061	14	89
158552-61081	14	90
158552-61441	14	24
158552-61900	14	80
158553-51551	13	4
158553-51630	13	75
158553-51640	13	77
158553-51660	13	78

PARTS No.	Fig.	Ref. No.
158553-51670	13	69
158553-51680	13	79
158553-51770	13	106
158553-61050	14	3
158553-61070	14	4
158557-51570	13	62
158563-51281	13	39
		40
158563-51330	13	50
158600-51270	13	38
158601-51550	13	58
158601-51570	13	63
158601-51650	13	5
158601-51770	13	99
158601-51790	13	101
171051-01921	1	5
171340-44740	11	25
194420-56620	17	11
198290-56600	17	10
1E8660-56700	9	10
729005-01562	1	1
729008-01500	2	1
729238-51430	13	1
729402-23100	8	23
729604-53200	15	1
X2114535200	18	20
X2A07075KB	19	4
X2A10592KA	19	3
X3A02982KC	19	5
X3A08863KA	19	15
X4A10092KA	19	6
XM069000000	19	8
XM219230000	19	13
XM771860000	19	9
XM771870000	19	16
XM860250000	19	14
XM863720000	19	12
XYSPS400800	19	7

PARTS No.	Fig.	Ref. No.
-----------	------	----------



R100

この印刷物は古紙配合率100%再生紙を
使用しています。

OCNP5-J15000
200812

ヤンマー株式会社

<http://www.yanmar.co.jp>